

## Roth RTL ventil

### Roth RTL ventil, til regulering af gulvvarme i et enkelt rum

#### Beskrivelse

Roth RTL ventiler anvendes som flow- og temperaturregulering på gulvvarmekredse i enkelte rum. RTL ventilen monteres på gulvvarmens retur og måler her på medietemperaturen. Ventilen regulerer gennemstrømningen i ventilen efter den medietemperatur mellem 10°C og 50°C den er indstillet til.

I tillæg til regulering efter medietemperaturen leveres RTL ventilen også med forskellige muligheder for regulering efter rumtemperaturen. Her kan vælges mellem termostater monteret på RTL ventilhuset eller en trådløs rumtermostat.

Rørtilslutningen foretages med Roth EURO fordelerkoblinger i den valgte rørdimension.

#### Tekniske data

Roth RTL ventil, 10-50 gr.  
 Roth RTL ventil (10-50 gr.) med rumtemp.-termostat  
 Roth RTL ventil (10-50 gr.) med trådløs rumtermostat  
 Roth RTL ventil med kapillarføler, 5 meter

#### VVS-nr.

401966.006  
 401966.106  
 401966.206  
 401966.306

Anvendelsesområde

Materiale

Materiale, pakninger

Differenstryk

Driftstemperatur

Driftstryk

Gevind på tilslutninger

Isoleringskappe

Opblandet vand med op til 50% Glykol

Gulvvarmesystemer

Messing

EPDM gummi

Maks. 20 kPa (0,2 bar)

Maks. 95°C

Maks. 10 bar

EURO 3/4"

EPP

#### Tilbehør

Roth Basicline 230V rumtermostat  
 Roth termomotor 230V  
 Roth kapillarføler til RTL ventil, 5 meter  
 Roth fordelerkobling 10,5 mm x 3/4"  
 Roth fordelerkobling 12 mm x 3/4"  
 Roth fordelerkobling 15 mm x 3/4"  
 Roth fordelerkobling 16 mm x 3/4"  
 Roth fordelerkobling 17 mm x 3/4"  
 Roth fordelerkobling 20 mm x 3/4"  
 Roth indstikskobling 16 mm x 3/4"  
 Roth indstikskobling 20 mm x 3/4"  
 Roth kugleventil 3/4" EURO  
 Roth termometertee 3/4" EURO

#### VVS-nr.

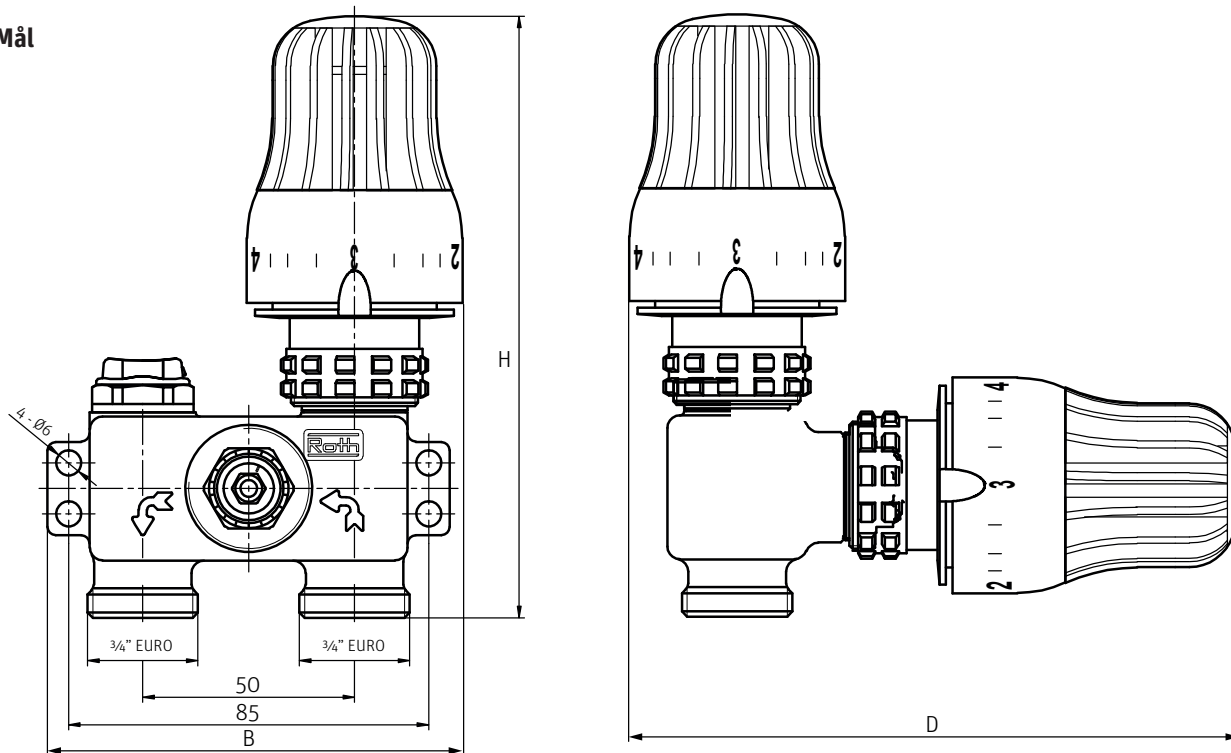
RW1000.402  
 466275.433  
 401966.630  
 401974.810  
 401975.812  
 401975.815  
 401974.816\*  
 401974.817  
 401974.820\*  
 046217.546  
 046217.550  
 401973.846  
 401973.876

\* Kan også anvendes til Alu-LaserPlus® rør.

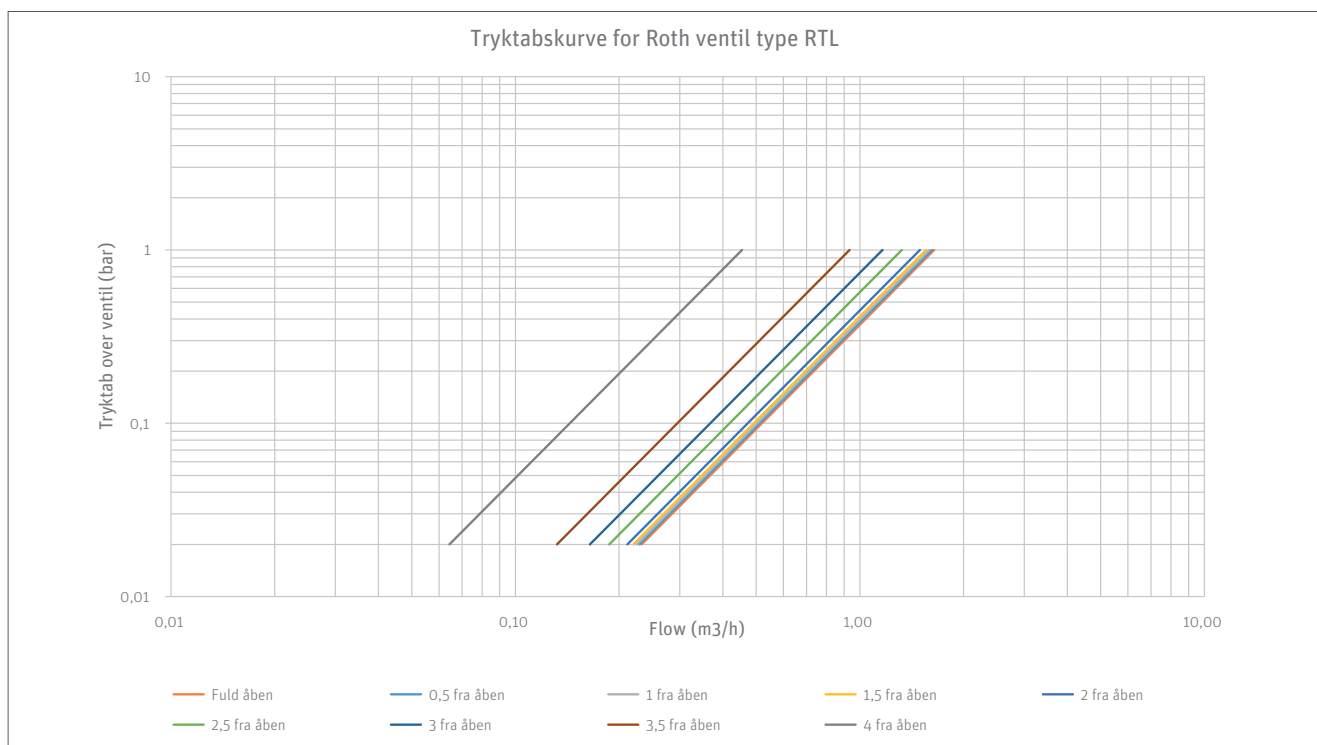


# Roth RTL ventil

## Mål

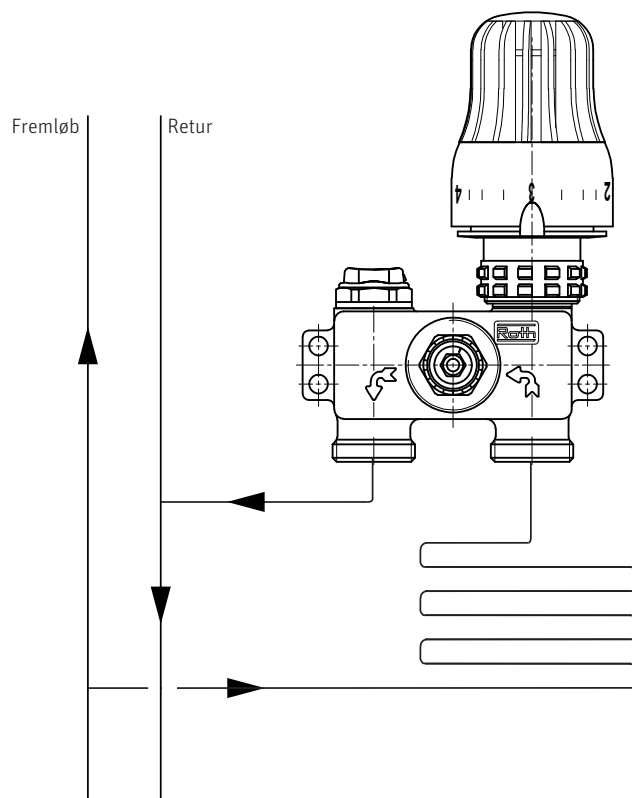


Type	Mål B	Mål H	Mål D
Roth RTL ventil, 10-50 gr. / inkl. isolering	98/146	142/162	95/105
Roth RTL ventil 10-50 gr. med rumtemp.-termostat / inkl. isolering	98/146	142/162	145/160
Roth RTL ventil 10-50 gr. med trådløs rumtermostat / inkl. isolering	98/146	142/162	120/130
Roth RTL ventil med kapillarføler, 5 meter / inkl. isolering	98/146	142/162	145/160



# Roth RTL ventil

## Tilslutning



## Montering

RTL ventilen kan fastgøres til væg eller tilsvarende igennem isoleringen via ventilens 4 skruehuller.

Ventilen skal monteres på gulvvarmekredsens retur, som vist på skitsen. Det er vigtigt at installationen skylles grundigt igennem, samt luftes ud så der ikke længere er luft i gulvvarmeslangen og i selve ventilen.

Medietermostaten indstilles så den ønskede gulvtemperatur opnås. Er der monteret termostatelement eller trådløs rumtermostat for styring af rumtemperatur indstilles denne efterfølgende. Det er vigtigt at kapillarføler eller trådløs rumtermostat placeres så der måles repræsentativt for rummet. For indstilling af termostaterne, se nedenfor.

Skala for medietermostat					
Termostatindstilling	1	2	3	4	5
Medietemperatur (retur)	10°C	20°C	30°C	40°C	50°C

Ovenstående skala er udtryk for termostatsens middeltemperatur.

Skala for følerelement med eller uden kapillarføler						
Termostatindstilling	*	1	2	3	4	5
Rumtemperatur	6°C	12°C	16°C	20°C	24°C	28°C

På de trådløse rumtermostater indstilles rumtemperaturen efter gradinddelingen på rumtermostaten.